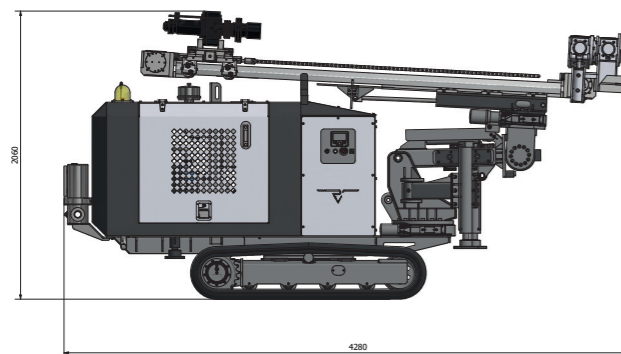
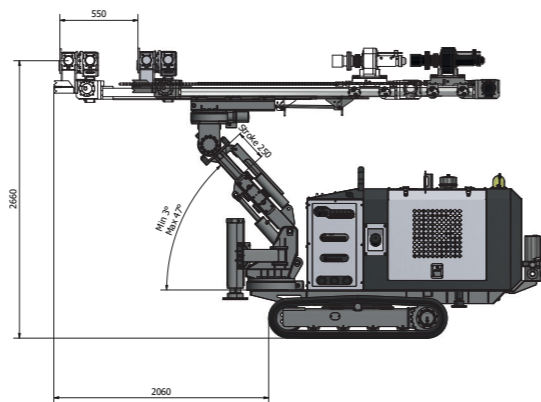


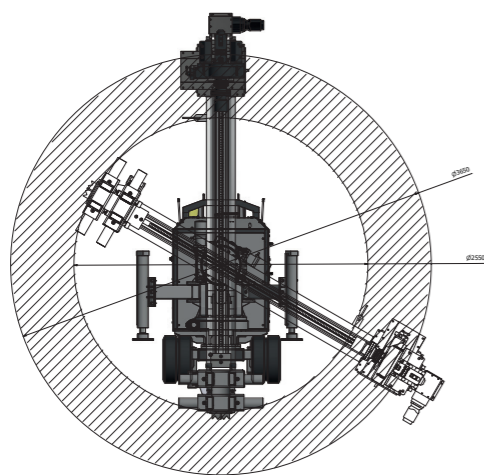
DIMENSIONI E MOVIMENTI DIMENSIONS AND MOVEMENTS



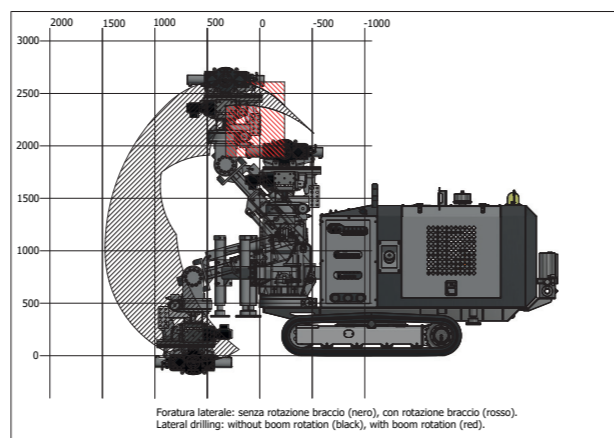
Posizione di trasporto.
Transport configuration.



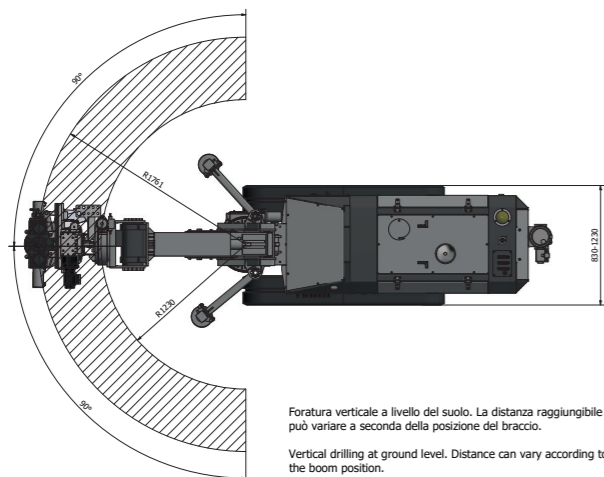
Ingombri, corse e angoli. Configurazione con braccio ad altezza massima.
Encumbrance, strokes and angles. Configuration with boom at maximum height.



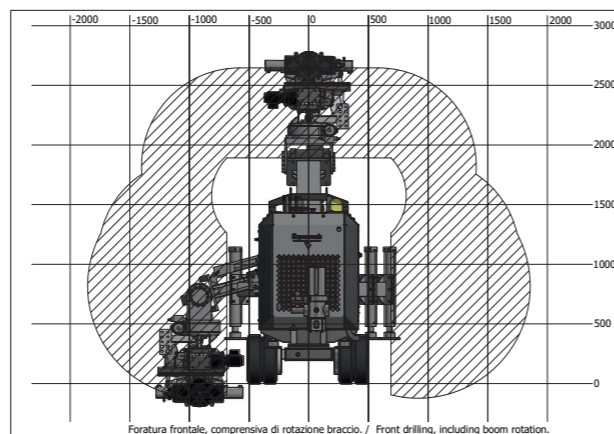
Foratura circolare a 360° tramite rotazione rullo. Mast standard 2300 mm. L'altezza del centro di rotazione varia in base alla posizione del braccio.
Circumferential drilling at 360° with thrust bearing rotation. Standard mast 2300 mm. Height of the center of rotation can vary using the boom.



Foratura laterale: senza rotazione braccio (nero), con rotazione braccio (rosso).
Lateral drilling: without boom rotation (black), with boom rotation (red).



Foratura verticale a livello del suolo. La distanza raggiungibile può variare a seconda della posizione del braccio.
Vertical drilling at ground level. Distance can vary according to the boom position.



Foratura frontale, comprensiva di rotazione braccio. / Front drilling, including boom rotation.

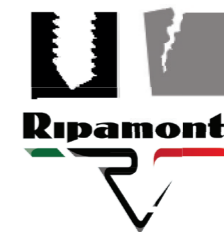
**BIRDIE
517**

**PERFORATRICE IDRAULICA CINGOLATA COMPATTA
COMPACT HYDRAULIC DRILL RIG**

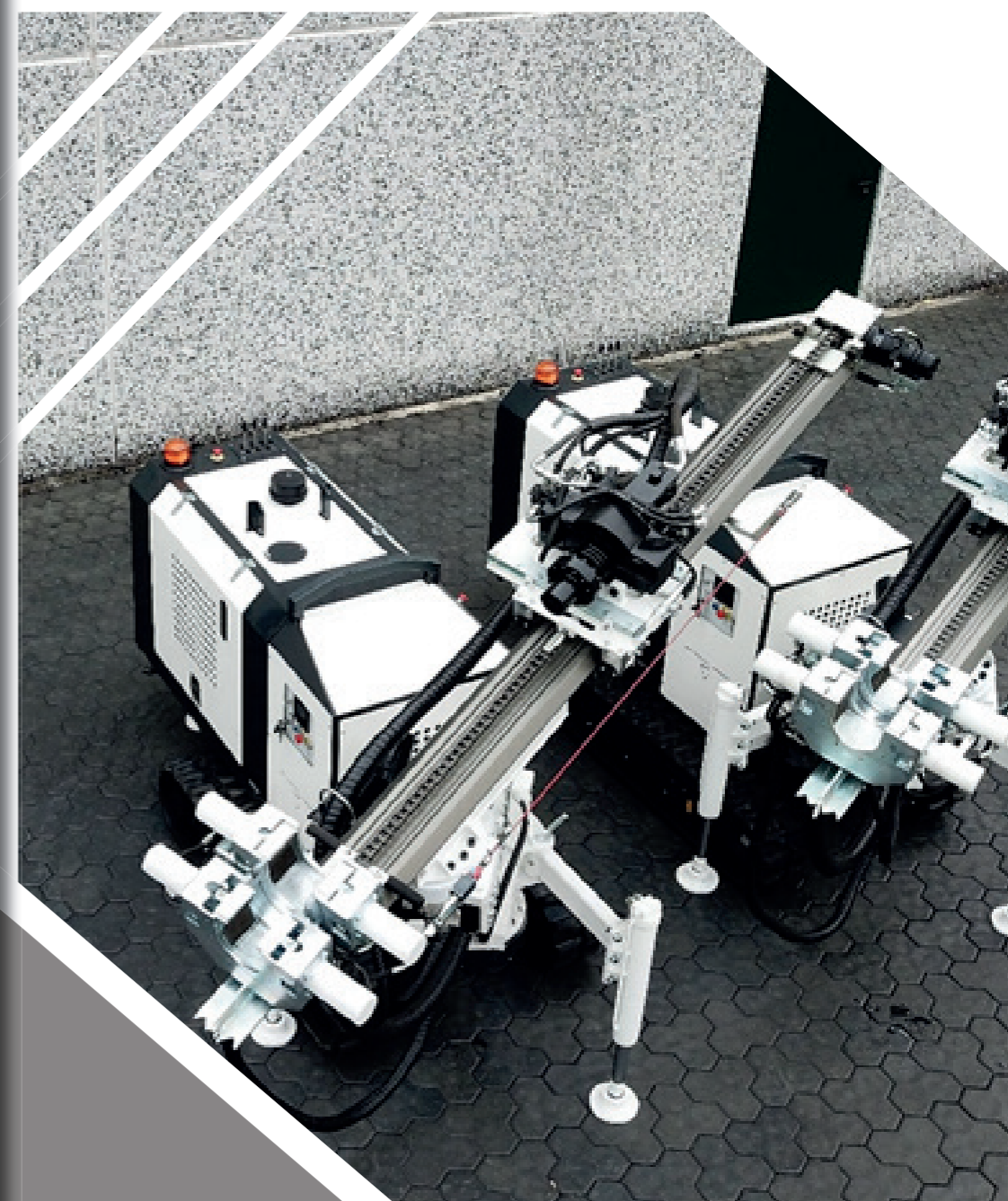
GRAZIE ALL' ESPERIENZA RAGGIUNTA CON LA PRECEDENTE VERSIONE, SIAMO ORGOGLIOSI DI PRESENTARE LA NOSTRA NUOVA UNITÀ COMPATTA DI PERFORAZIONE BIRDIE517, IDEALE PER LAVORI DI FONDAZIONE, INGEGNERIA CIVILE E CAVE, COME: ANCORAGGI, MICROPALI, POZZI D' ACQUA POCO PROFONDI E LAVORI DI RISTRUTTURAZIONE/RESTAURO. ADATTA PER FORARE CON MARTELLI DA 3" E 4" E PERFORATRICI IDRAULICHE.

BASED ON THE EXPERIENCE MADE WITH THE PREVIOUS VERSION, WE ARE PROUD TO INTRODUCE OUR COMPACT DRILLING UNIT BIRDIE517, IDEAL FOR FOUNDATION WORKS, CIVIL ENGINEERING AND QUARRIES LIKE ANCHORING, MICRO PILES, SHORT WATER WELL AND RESTAURATION JOBS. SUITABLE FOR DRILLING WITH 3" AND 4" DTH HAMMERS AND HYDRAULIC LIGHT DRIFTERS

PERFORAZIONE
DRILLING



DEMOLIZIONE
DEMOLITION



STRADA ROMANA DI SOTTO, 27
TEL. +39 0323 838211 FAX +39 0323 836147

28877 ORNAVASSO (VB) ITALY
WWW.RIPAMONTI.NET INFO@RIPAMONTI.NET



Birdie 517 is our last model of compact hydraulic drill rig design for micropiles and anchoring. This unit can use different type of rotary heads and also small drifters. On the standard set up we offer the rig with the speedy 250 drill mast and rotary head rp 500



BIRDIE 517 cava is the specific unit design for stone quarries to be able to make very low horizontal holes for diamond wire holes. We can drill holes at 7 cm from ground level. To do so we do not use hydraulic clamp and we utilize our speedy drill 180 mast



DIMENSIONI DIMENSIONS	BIRDIE 517	BIRDIE 517 CAVA
peso weight	2500/3000 kg	
lunghezza lenght	4200 mm	
larghezza width	830-1230 mm	
altezza height	2100 mm	
MOTORE DIESEL DIESEL ENGINE		
marca/model brand/model	Kubota V1505T	
raffreddamento cooling system	acqua/water	
potenza output power	33 kW(44HP)	
serbatoio gasolio fuel tank capacity	50 lt	
IMPIANTO IDRAULICO HYDRAULIC SYSTEM		
pompe a pistoni piston pumps	portata variabile/variable flow rate max 110 l/min	
pressione massima max pressure	220 bar	
capacità serbatoio olio oil tank capacity	120 lt	
CARRO CINGOLATO CRAWLER		
passo cingolo wheel base	1329 mm	
larghezza width	830-1230 mm	
larghezza pattini pads width	250 mm	
velocità massima maximum speed	2 km/h	
pendenza massima max climbing ability	50%	
CINEMATICA KINEMATIC		
rotazione ralla di base per perforazione laterale base rotation slew for lateral drill	90° sinistra + 90° destra / 90° left + 90° right	
braccio di sollevamento con zoom/ lifting boom with zoom	zoom 250 mm	
ralla rotazione colonna mast rotation slew	180° + 180°	
attuatore di inclinazione tilting rotator	180°	
controslitte mast back feed	550 mm	
stabilizzatori stabilizers	2 anteriori + 2 posteriori / 2 front + 2 rear	
COLONNA DI PERFORAZIONE DRILL MAST		
modello model	Speedy Drill 250	Speedy Drill 180
tiro pull back	1500 Kg (2250 optional)	1500 Kg
corsa stroke	1800 mm (2300 optional)	1800 mm
TESTA DI ROTAZIONE ROTARY HEAD		
modello model**	RP100/RP200/RP280-600/RP500	RP100/RP200
PERFORATRICE DRIFTER		
modello model**	Eurodrill HD1001/HD1002	MR40/Doofor DF430X
MORSE CLAMPS		
morsa singola single clamp	25/90 mm - 50/156 mm	
morsa svitatore clamping and breaking	25/90 mm - 50/156 mm	OPTIONAL
CENTRATORE CENTRALIZER		
centratore manuale manual centralizer		Hd 2" - 3" - 4"
ARGANO WINCH		
diametro fune rope diameter	7 mm	
tiro massimo max pull	800 kg	
LUBRIFICATORE LUBRICATOR		
connessione-capacità connection-capacity	2"/5,6 lt.	1"/1 lt.
RADIOCOMANDO RADIO REMOTE CONTROL		
per perforazione e cingoli (non per cinematica) for drilling and crawlers (not for kinematic)	INCLUDED	



RP100	Dati tecnici Technical data p = 200 bar Q = 75 l/min						
	tipo di motore motor type	MS100	MSY200	MSY315			
	coppia torque (daNm)	30	55	90			
	velocità di rotazione rotation (min-1)	750	375	240			
	filettatura albero shaftthread	RD40 Pin					
RP200	Dati tecnici Technical data p = 200 bar Q = 75 l/min *p=160bar						
	tipo di motore motor type	MV315	MV500	MV800			
	coppia torque (daNm)	90	150	180*			
	velocità di rotazione rotation (min-1)	240	150	95			
	filettatura albero shaft thread	RD50 Box					
RP280	Dati tecnici Technical data p = 200 bar Q = 75 l/min						
	tipo di motore motor type	Doppia velocità/Two speed 195cc/395cc					
	marcia gear	1(195)	1(395)	2(195)			
	coppia torque (daNm)	132	24	29			
	velocità di rotazione rotation (min-1)	135	66	610			
	filettatura albero shaft thread	WT70 Box -- 2.3/8" API R Box					
RP500	Dati tecnici Technical data p = 200 bar Q = 75 l/min						
	tipo di motore motor type	Doppia velocità/Two speed 155cc/305cc			MSY315		
	marcia gear	1(155)	1(305)	2(155)	2(305)	1	2
	coppia torque (daNm)	120	240	240	480	245	490
	velocità di rotazione rotation (min-1)	144	72	72	36	76	38
	filettatura albero shaft thread	2.3/8" API R Box -- 3.1/2" API R Box					
EURODRILL HD1001(*)-1002	Dati tecnici Technical data p = 200 bar Q = 90 l/min (R=50 l/min + P=40 l/min)						
	tipo di motore motor type	84		86		88	
	marcia gear	1(*)	2	1(*)	2	1(*)	2
	coppia torque (daNm)	88	44(*)	142	71(*)	212	106(*)
	velocità di rotazione rotation (min-1)	182	364(*)	112	224(*)	75	150(*)
	percussione	energia singolo colpo single blow energy 180 Nm numero di colpi number of blows 3000 /min					

